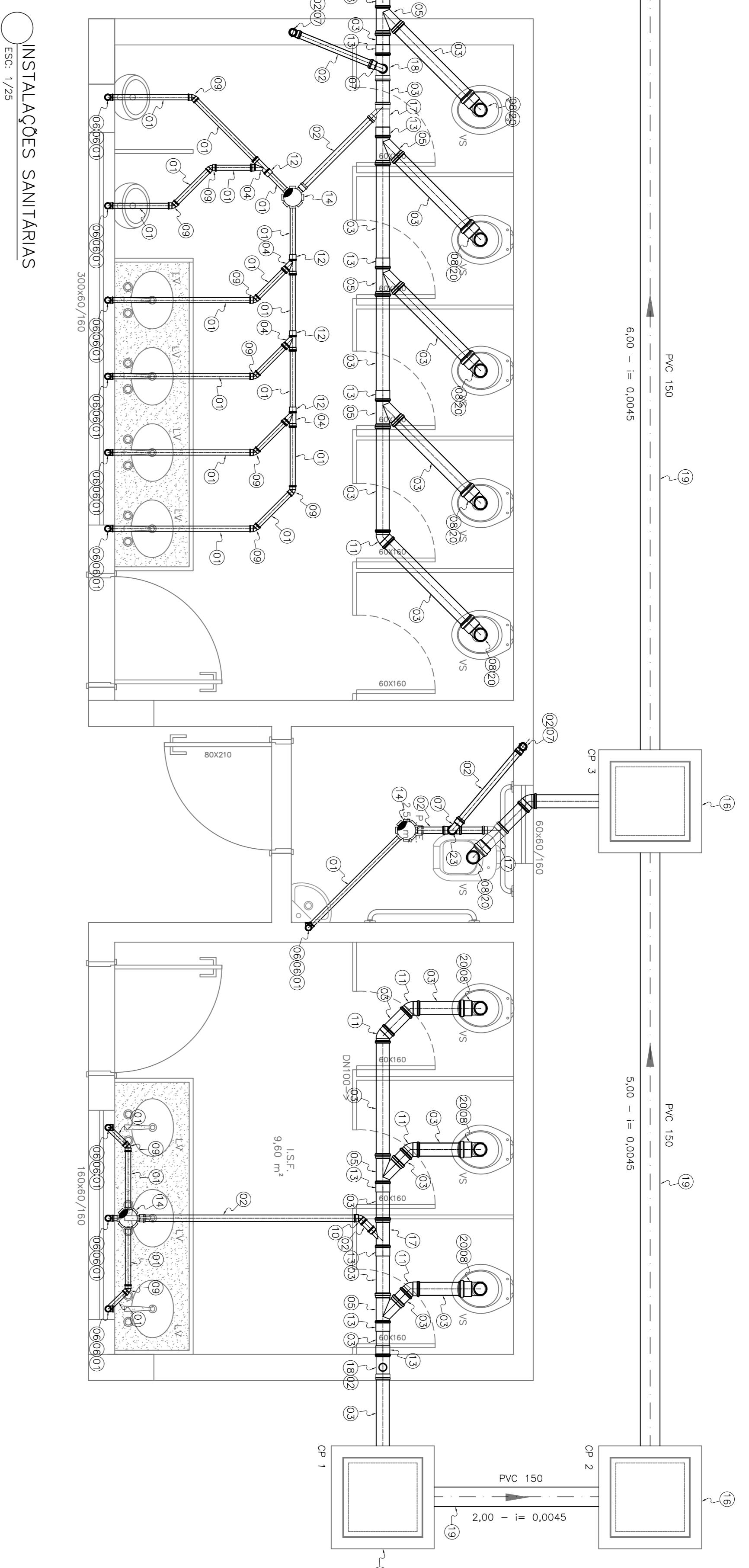
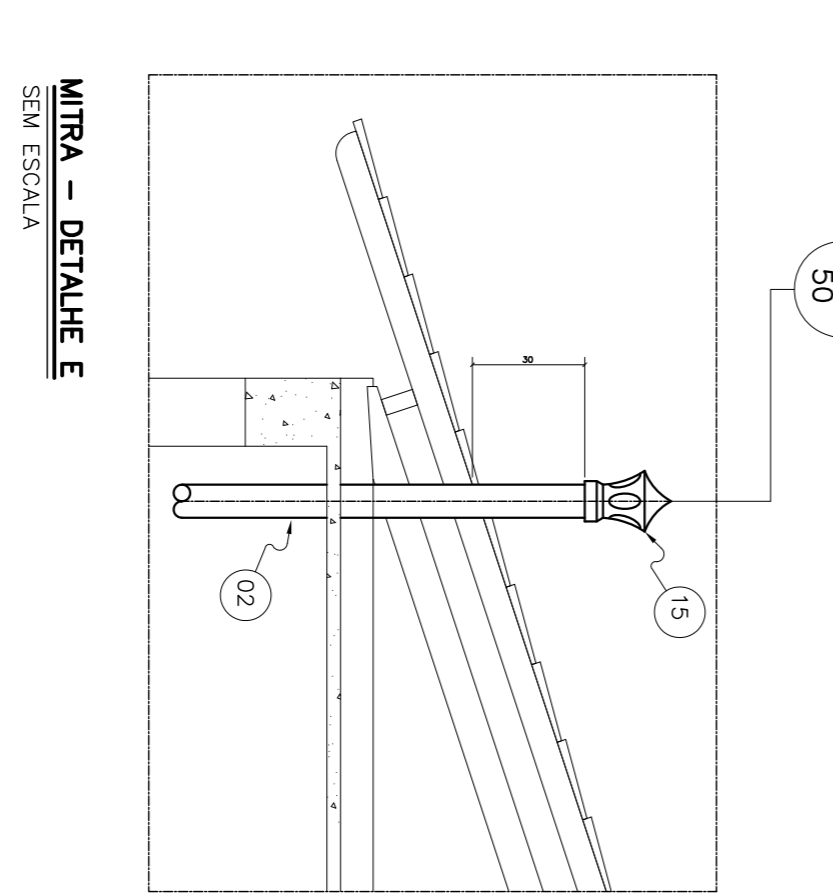
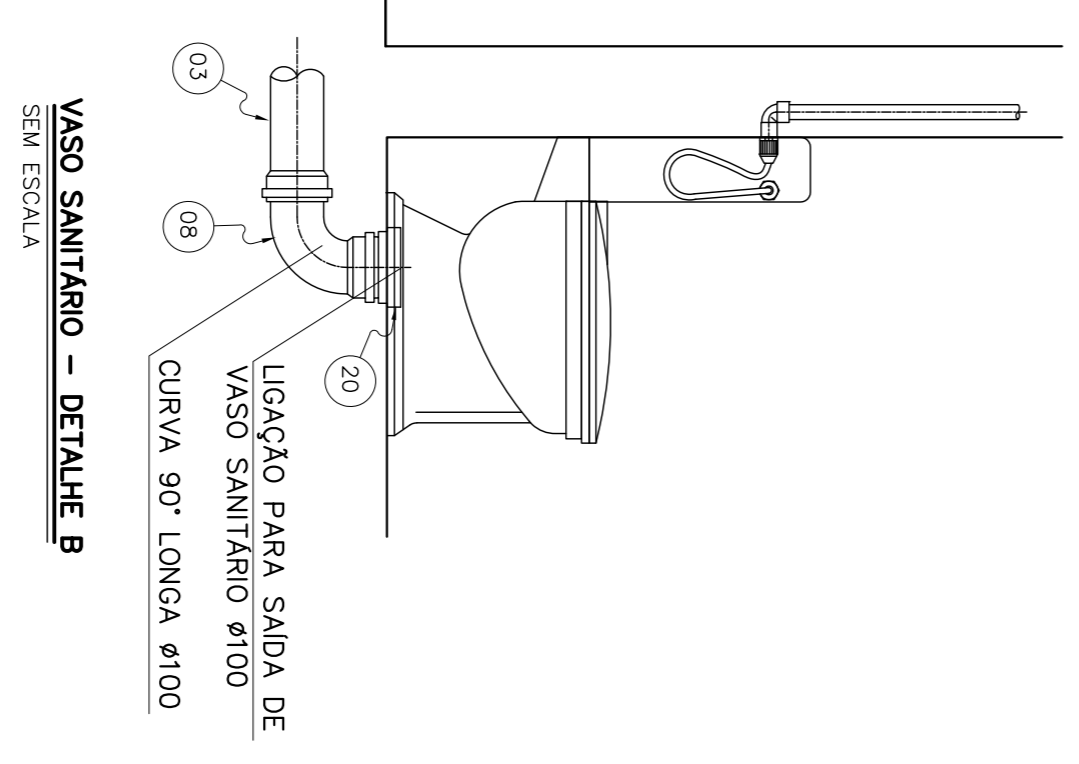
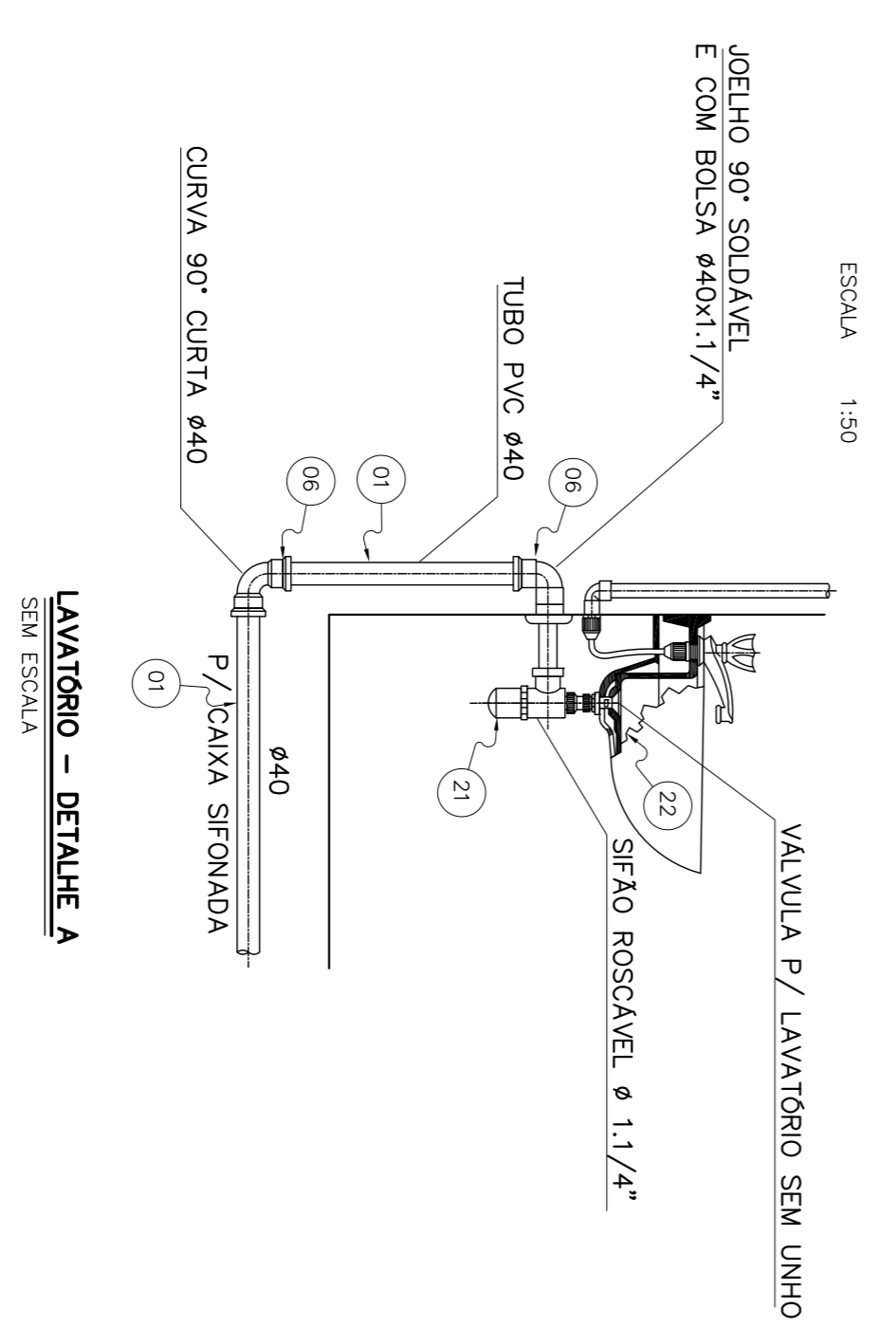
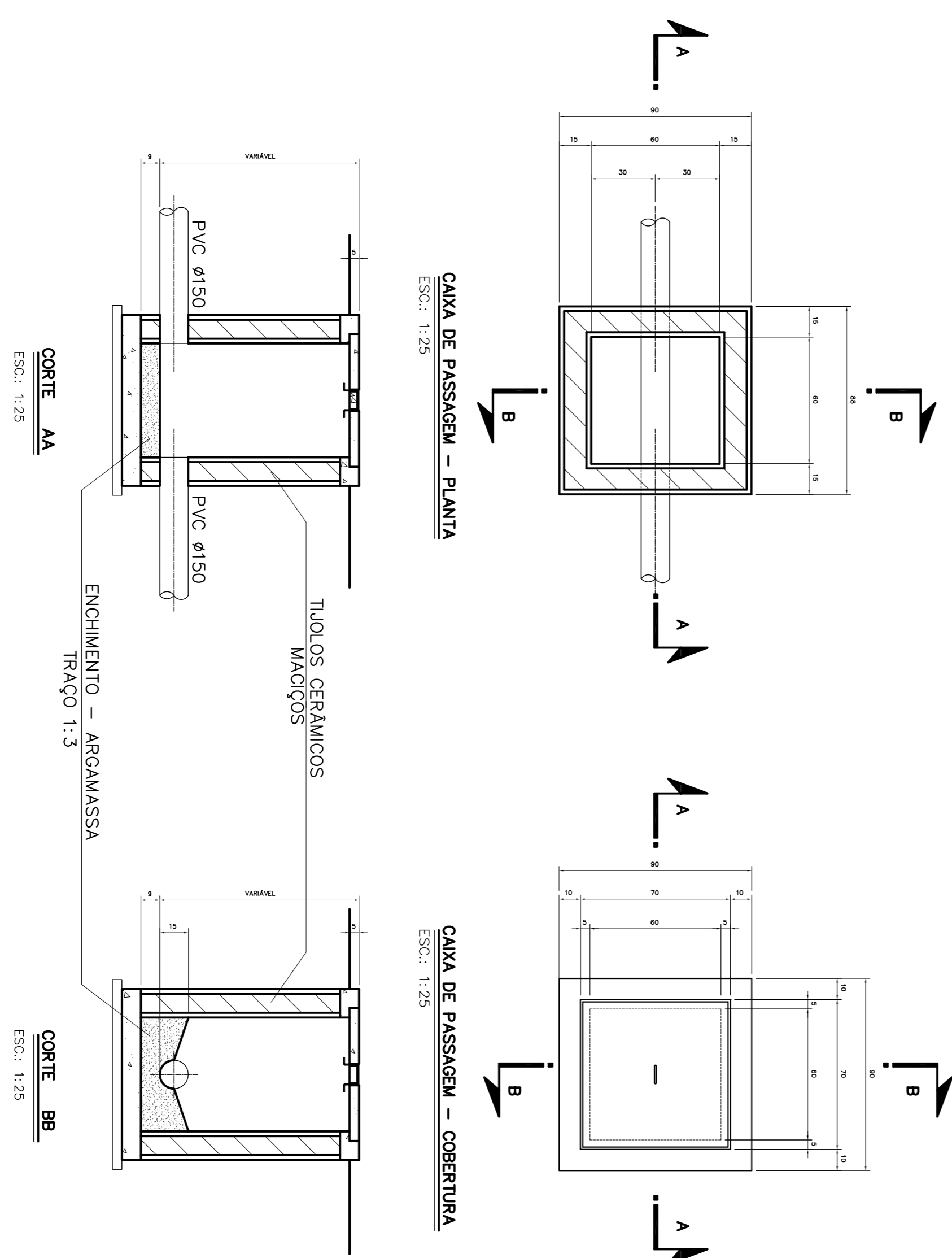


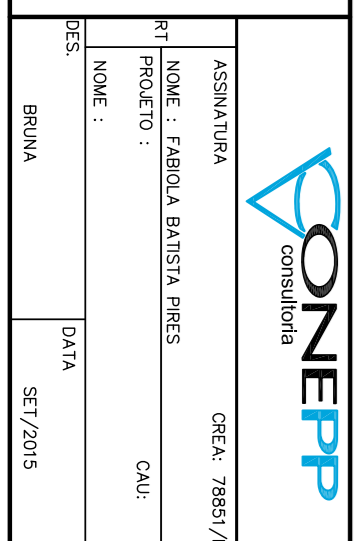
ITEM	DESCRIÇÃO	Un.	Quant.
01	Tubo Espigote de PVC Espigote Série Normal DN 40 (m)	m	18,50
02	Tubo Espigote de PVC Espigote Série Normal DN 50 (m)	m	20,00
03	Tubo Espigote de PVC Espigote Série Normal DN 100 (m)	m	15,00
04	Junção 45° Simples Esp. Série Normal DN 40x40	Pc	04
05	Junção 45° Simples Esp. Série Normal DN 50	Pc	20
06	Junção 90° Esp. Série Normal DN 40	Pc	02
07	Junção 90° Esp. Série Normal DN 50	Pc	04
08	Junção 90° Esp. Série Normal DN 100	Pc	09
09	Junção 45° Esp. Série Normal DN 40	Pc	10
10	Junção 45° Esp. Série Normal DN 50	Pc	05
11	Junção 45° Esp. Série Normal DN 100	Pc	04
12	Luzo Simples Esp. Série Normal DN 40	Pc	02
13	Redo Simples Quad. n. 12/27 Gênia Redonda Alumínio 100 x 45	Pc	03
14	Redo Simples Quad. n. 12/27 Gênia Redonda Alumínio 50mm	Pc	05
15	Caixa de Inspeção 30x30cm	Pc	05
16	Caixa de Inspeção 60x60cm	Pc	05
17	Junção 45° Simples Esp. Série Normal DN 100x50	Pc	03
18	Tubo Espigote de PVC Espigote Primário 100x50	m	03
19	Tubo Espigote de PVC Espigote Série Normal DN 150 (m)	m	15,00
20	Ligação para saída de vaso sanitário em PVC - Espigote primário	Pc	09
21	Sifão roscaável para banheiro e pia 1 1/4" x 1"	Pc	08
22	Valvula para lavatório sem unho 1 1/4"	Pc	08
23	Tubo 90° em PVC - Espigote Primário 50x50	Pc	01



○ INSTALAÇÕES SANITÁRIAS
ESC: 1/25



CLASSIFICAÇÃO	APLICAÇÃO	ARQUIVO
a		
b		
c		
DATA	EXECUT. VISIT. PROJ.	APROV.
ALTERAÇÕES		



PREFEITURA MUNICIPAL DE POUSO ALEGRE
CEMA
INSTALAÇÕES SANITÁRIAS
PLANTA E DETALHES

ESCALA INDICADA
01

FOLHA 15 DE 17